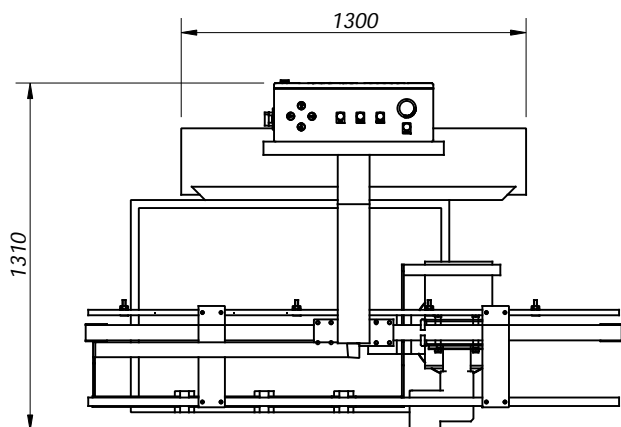
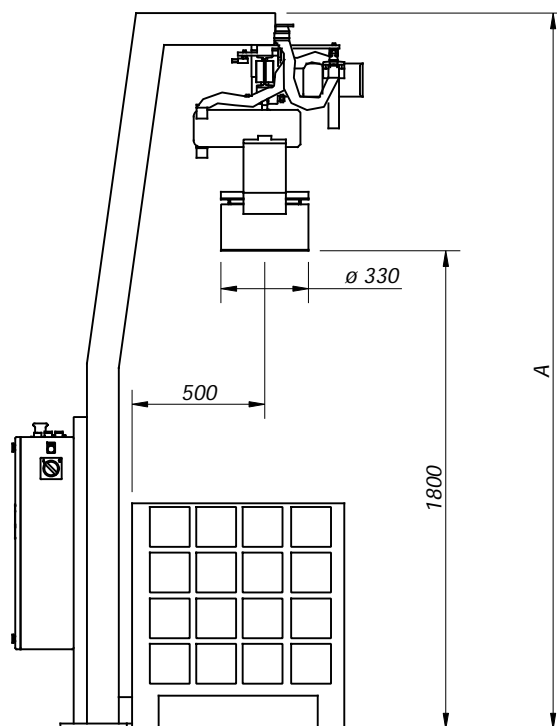
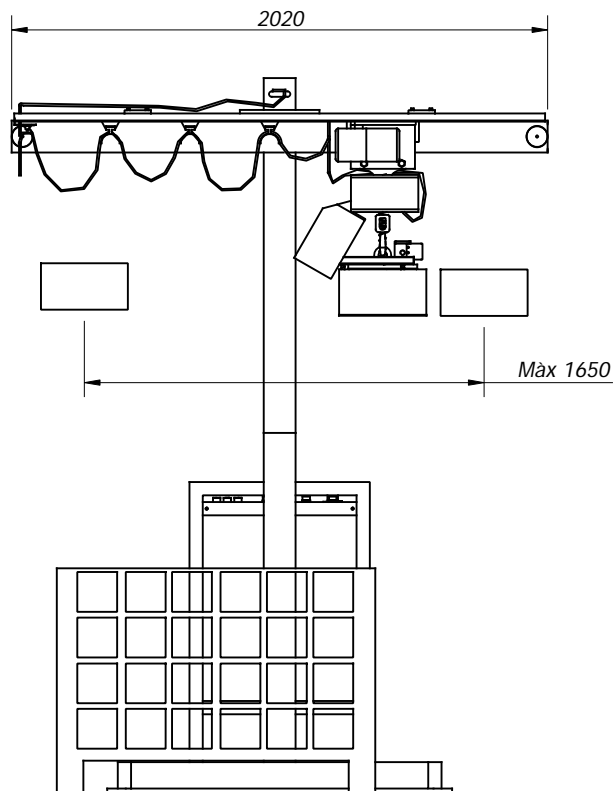


**ACCESORIOS Y COMPLEMENTOS**  
**Cargador electromagnético**



Modelo unidad	A (mm)	Velocidad elevación (m/min)	Velocidad traslación (m/min)	Carga máx. (kg.)
<b>DMA</b>	<b>2615</b>	<b>8</b>	<b>10</b>	<b>250</b>
<b>DMB</b>	<b>2700</b>	<b>16</b>	<b>20 / 5</b>	